

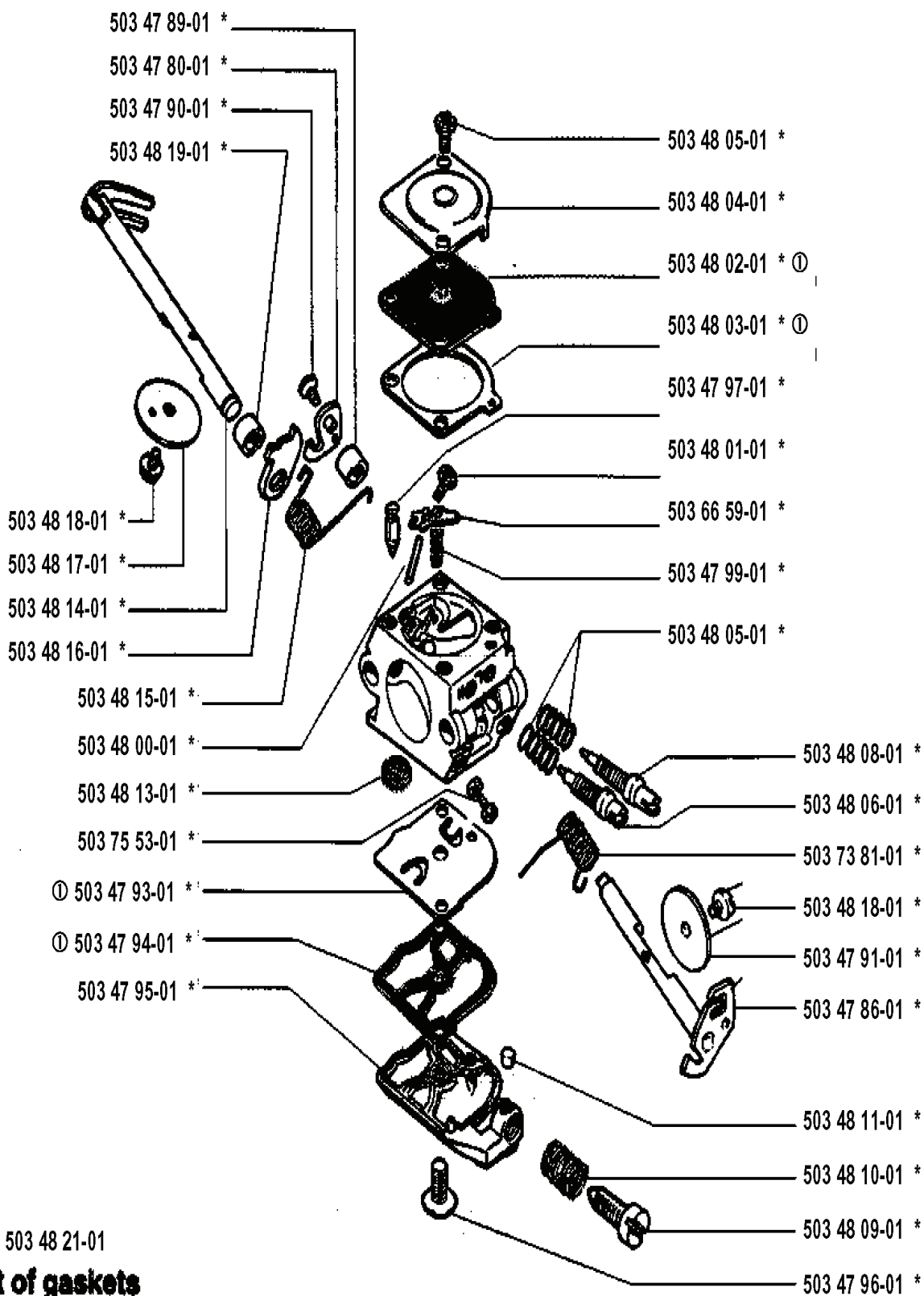
RESERVDELSKATALOG
: HUSQVARNA

Reservdelslista

RESERVDELSLISTA

M * compl 503 10 63-01

ZAMA C1Q-EL1

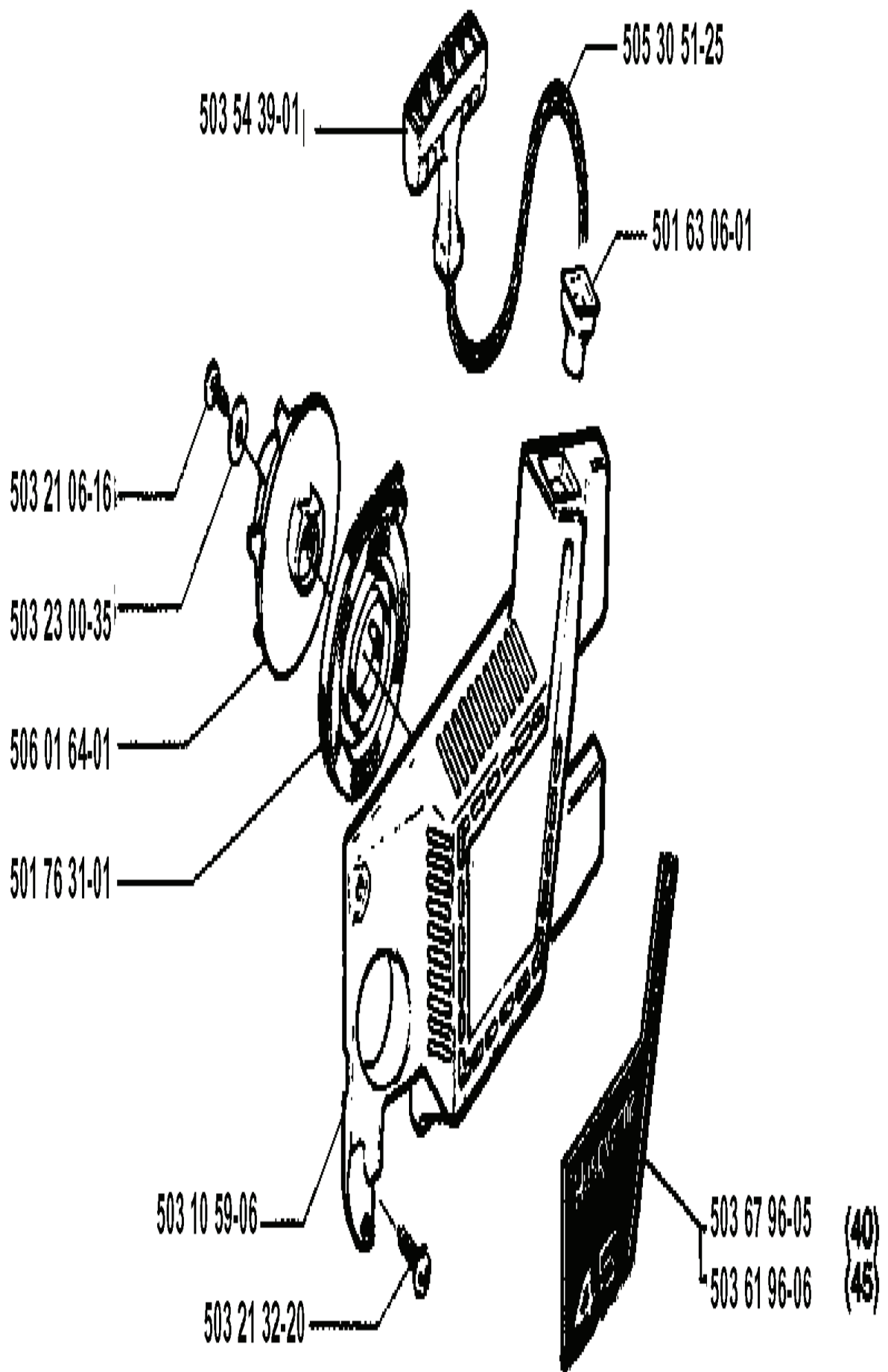


① 503 48 21-01

Set of gaskets
Dichtungssatz
Jeu de joints
Juego de Juntas
Packingssets

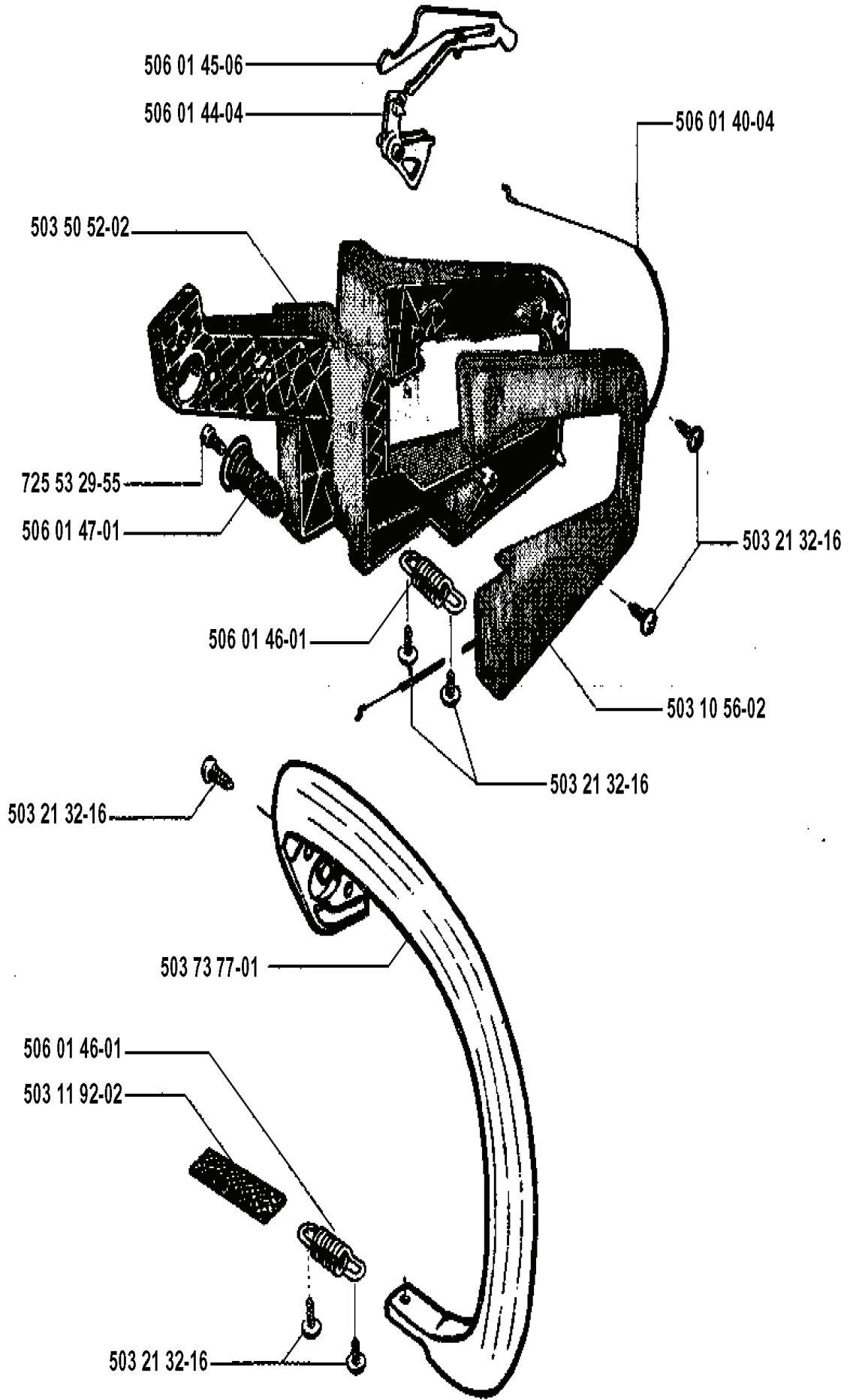
REF.	ART. NR	ARTIKELBESKRIVNING	ANMÄRKNING	KIT
503 10 63-01	503106301	KEDJEBROMS KPL		1
503 47 89-01	503478901	KRAGE		1
503 47 80-01	503478001	HOSE GROMMET		1
503 47 90-01	503479001	SCREW		1
503 48 19-01	503481901	KRAGE		1
503 48 18-01	503481801	SCREW		1
503 48 17-01	503481701	VENTIL		1
503 48 14-01	503481401	AXEL KPL		1
503 48 16-01	503481601	HÄVARM		1
503 48 15-01	503481501	FJÄDER		1
503 48 00-01	503480001	PIN RETAINING SCREW		1
503 48 13-01	503481301	SIL		1
503 75 53-01	503755301	SCREW		1
503 47 93-01	503479301	DIAPHRAGM PUMP	503 48 21-01 SET OF GASKETS	1
503 47 94-01	503479401	PACKNING	503 48 21-01 SET OF GASKETS	1
503 47 95-01	503479501	KÅPA		1
503 47 96-01	503479601	SCREW		1
503 48 09-01	503480901	SCREW		1
503 48 10-01	503481001	FJÄDER		1
503 48 11-01	503481101	PIECE		1
503 47 86-01	503478601	AXEL KPL		1
503 47 91-01	503479101	VENTIL		1
503 73 81-01	503738101	RETURFJÄDER		1
503 48 06-01	503480601	SCREW		1
503 48 08-01	503480801	FJÄDER		1
503 48 05-01	503480501	SCREW		1
503 47 99-01	503479901	FJÄDER		1
503 66 59-01	503665901	HÄVARM		1
503 48 01-01	503480101	SCREW		1
503 47 97-01	503479701	VENTIL		1
503 48 03-01	503480301	PACKNING	503 48 21-01 SET OF GASKETS	1
503 48 02-01	503480201	MEMBRAN	503 48 21-01 SET OF GASKETS	1
503 48 04-01	503480401	KÅPA		1

L



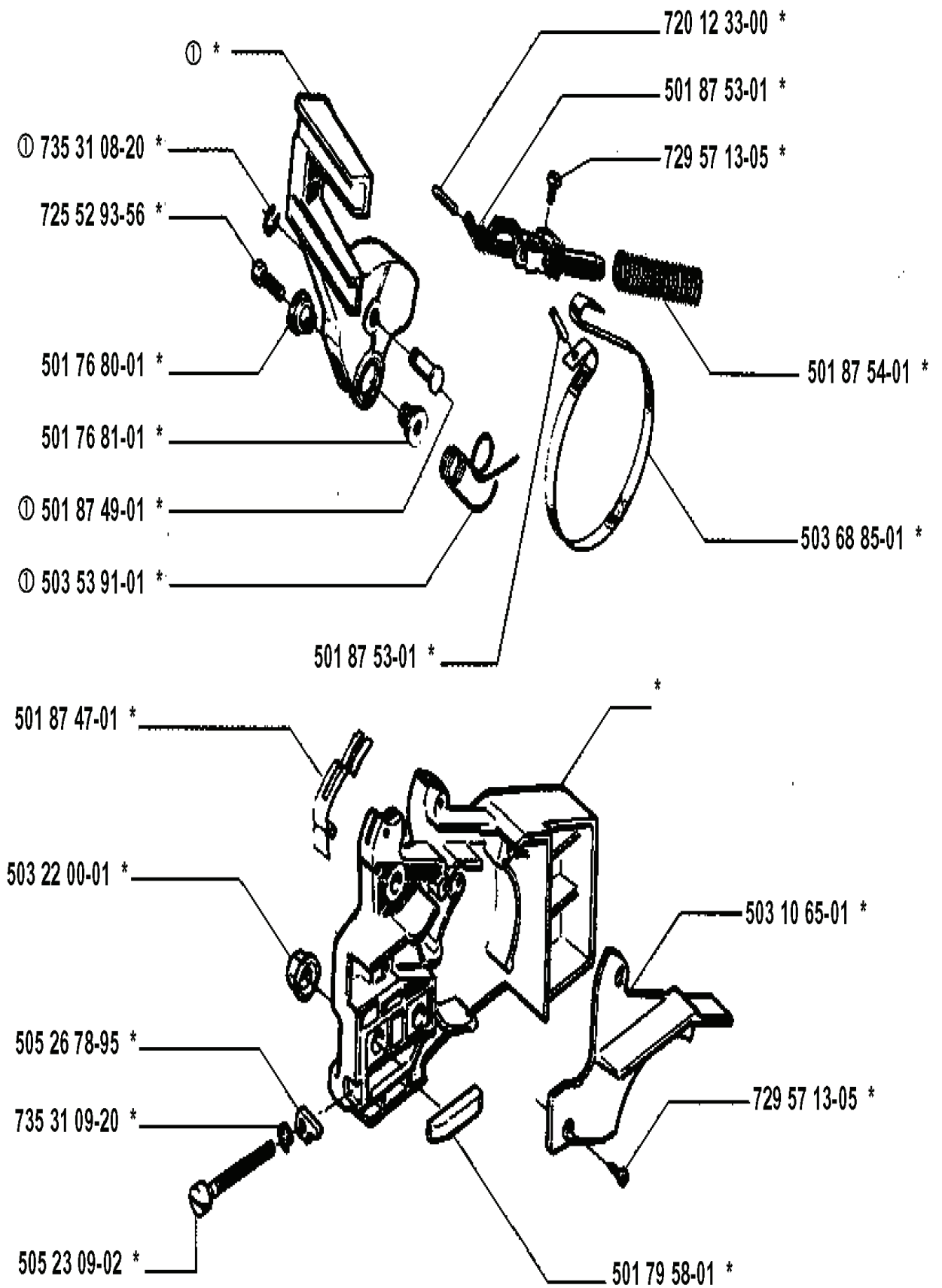
REF.	ART. NR	ARTIKELBESKRIVNING	ANMÄRKNING	KIT
503 54 39-01	503543901	STARTHANDTAG		1
503 21 06-16	503210616	SKRUV IH SCT		1
503 23 00-35	503230035	BRICKA		1
506 01 64-01	506016401	LINHJUL		1
501 76 31-01	501763101	FJÄDERKASSETT KPL		1
503 10 59-06	503105906	STARTAPPARATHUS		1
503 21 32-20	503213220	SCREW CITXPANT		1
503 61 96-06	503619606	DEKAL	45	1
503 67 96-05	503679605		40	1
501 63 06-01	501630601	HYLSA		1
505 30 51-25	505305125	STARTSNÖRE		1

E



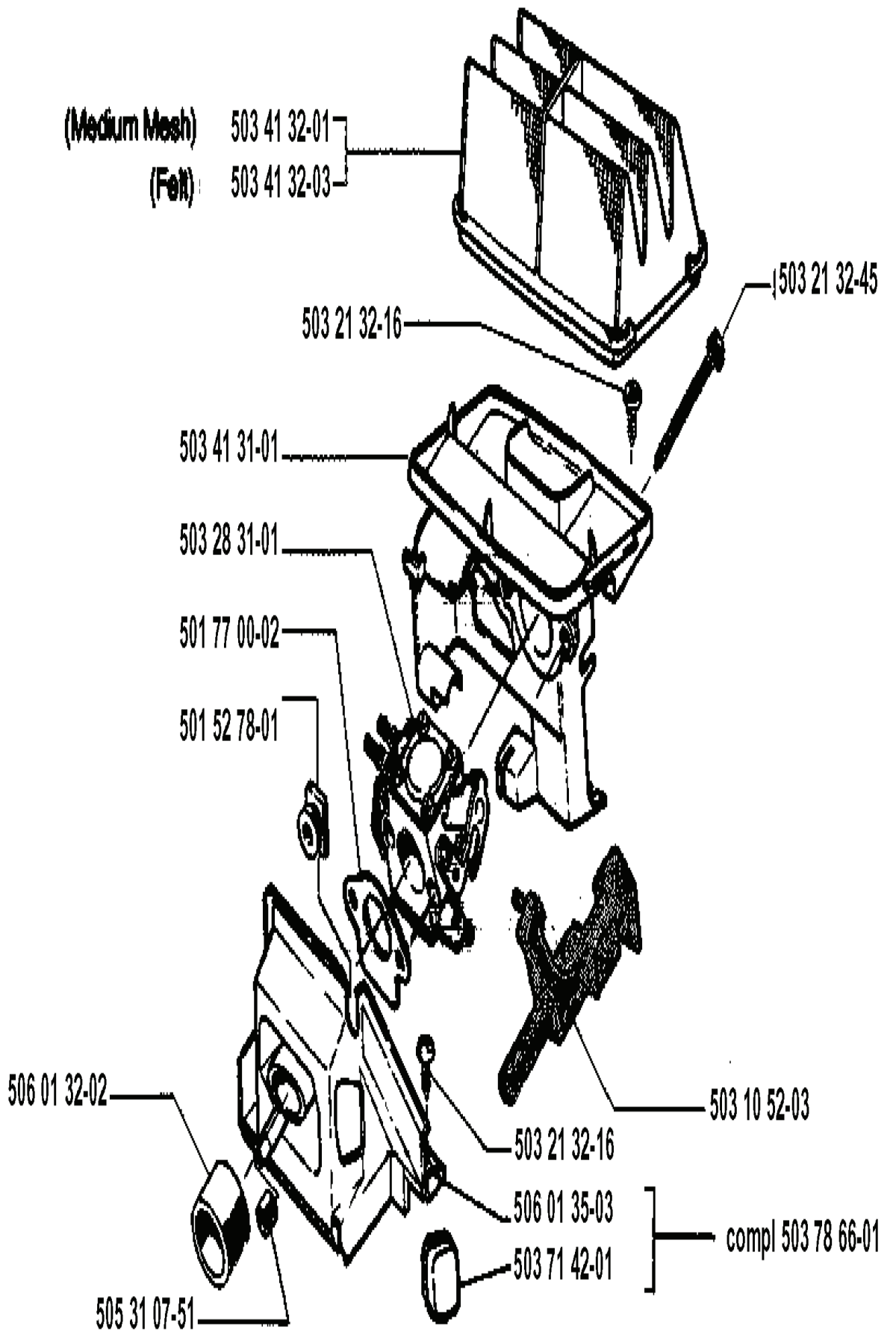
REF.	ART. NR	ARTIKELBESKRIVNING	ANMÄRKNING	KIT
506 01 45-06	506014506	GASSPÄRR		1
506 01 44-04	506014404	THROTTLE TRIGGER		1
503 50 52-02	503505202	HANDTAGSHALVA		1
725 53 29-55	725532955	SKRUV IHSCM		1
506 01 47-01	506014701	VIBRATIONISOLATOR		1
506 01 46-01	506014601	VIBRATIONISOLATOR		1
503 73 77-01	503737701	HANDTAG FRÄMRE		1
503 11 92-02	503119202	SPÄNNBAND		1
503 21 32-16	503213216	SCREW CITXPANT		1
503 10 56-02	503105602	HANDTAGSHALVA		1
506 01 40-04	506014004	GASVAJER		1

A * compl 503 10 63-02
 ① compl 503 10 66-03



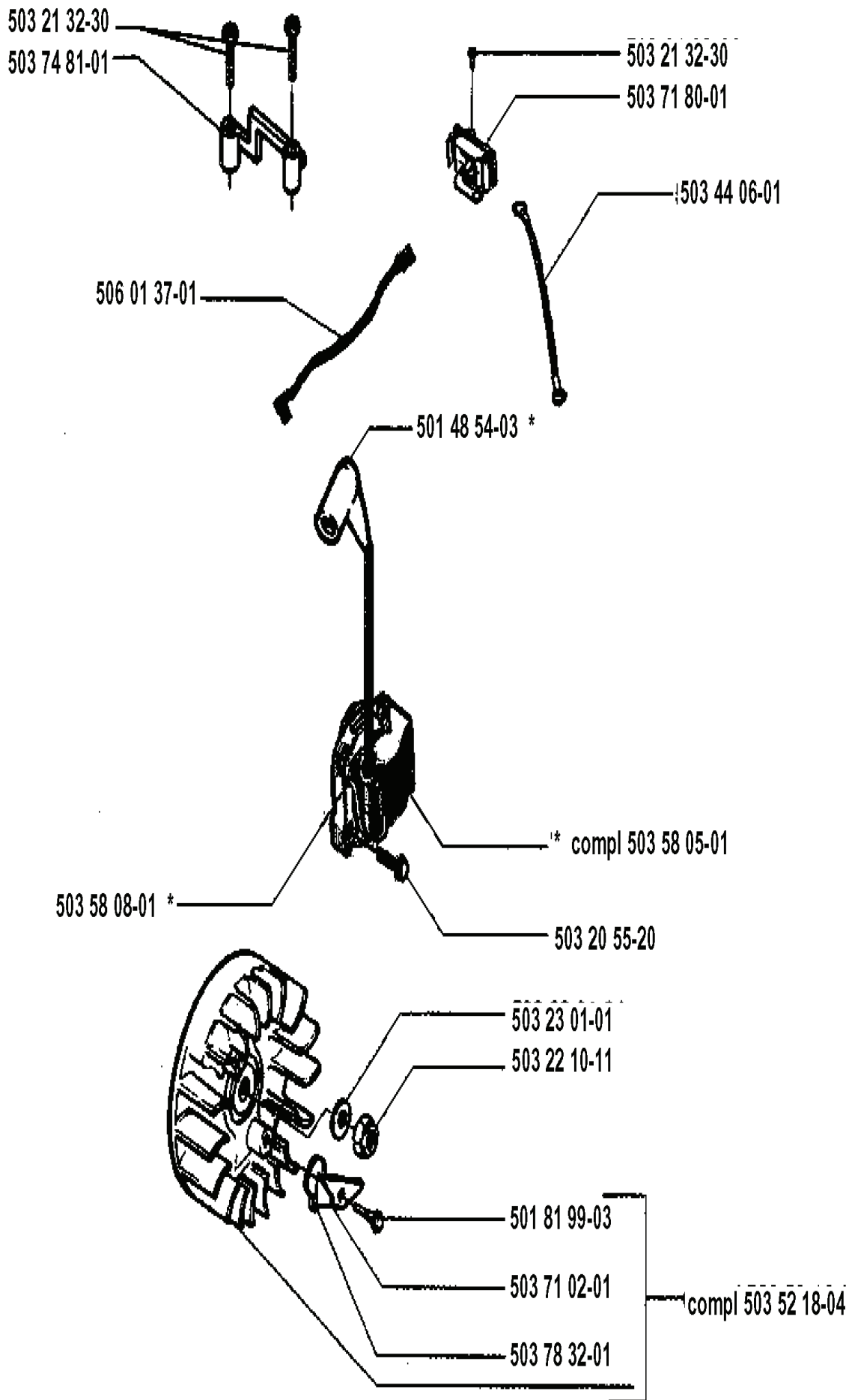
REF.	ART. NR	ARTIKELBESKRIVNING	ANMÄRKNING	KIT
503 10 63-02	503106302	KEDJEBROMS		1
503 10 66-03	503106603	KASTSKYDD KPL		1
735 31 08-20	735310820	SPÅRRYTARE		1
725 52 93-56	725529356	SKRUV IHSCM		1
501 76 80-01	501768001	AXEL		1
501 76 81-01	501768101	AXEL		1
501 87 49-01	501874901	LEDTAPP		1
503 53 91-01	503539101	LÄGESFJÄDER		1
501 87 47-01	501874701	FJÄDER		1
503 22 00-01	503220001	MUTTER (HEXAGON)		1
505 26 78-95	505267895	MEDBRINGARHAKE		1
735 31 09-20	735310920	SPÅRRYTARE		1
505 23 09-02	505230902	SCREW		1
501 87 53-01	501875301	KNÅLED KPL		1
501 79 58-01	501795801	KEDJESTYRARE		1
729 57 13-05	729571305	SKRUV CRPANT		1
503 10 65-01	503106501	NAVKAPSEL		1
503 68 85-01	503688501	BROMSBAND		1
501 87 54-01	501875401	BROMSFJÄDER		1
720 12 33-00	720123300	CYLINDRISK PINNE		1

D



REF.	ART. NR	ARTIKELBESKRIVNING	ANMÄRKNING	KIT
503 41 32-01	503413201	LUFTFILTER	MEDIUM MESH	1
503 41 32-03	503413203	LUFTFILTER	FELT	1
503 41 31-01	503413101	LUFTFILTERHÅLLARE		1
503 28 31-01	503283101	FÖRGASARE		1
501 77 00-02	501770002	PACKNING		1
501 52 78-01	501527801	GENOMFÖRING		1
506 01 32-02	506013202	INSUGSRÖR		1
505 31 07-51	505310751	IMPULSSLANG		1
503 71 42-01	503714201	PLUGG		1
506 01 35-03	506013503	MELLANVÄGG		1
503 21 32-16	503213216	SCREW CITXPANT		1
503 78 66-01	503786601	KIT		1
503 10 52-03	503105203	CHOKEREBLAGE		1
503 21 32-45	503213245	SCREW CITXPANT		1

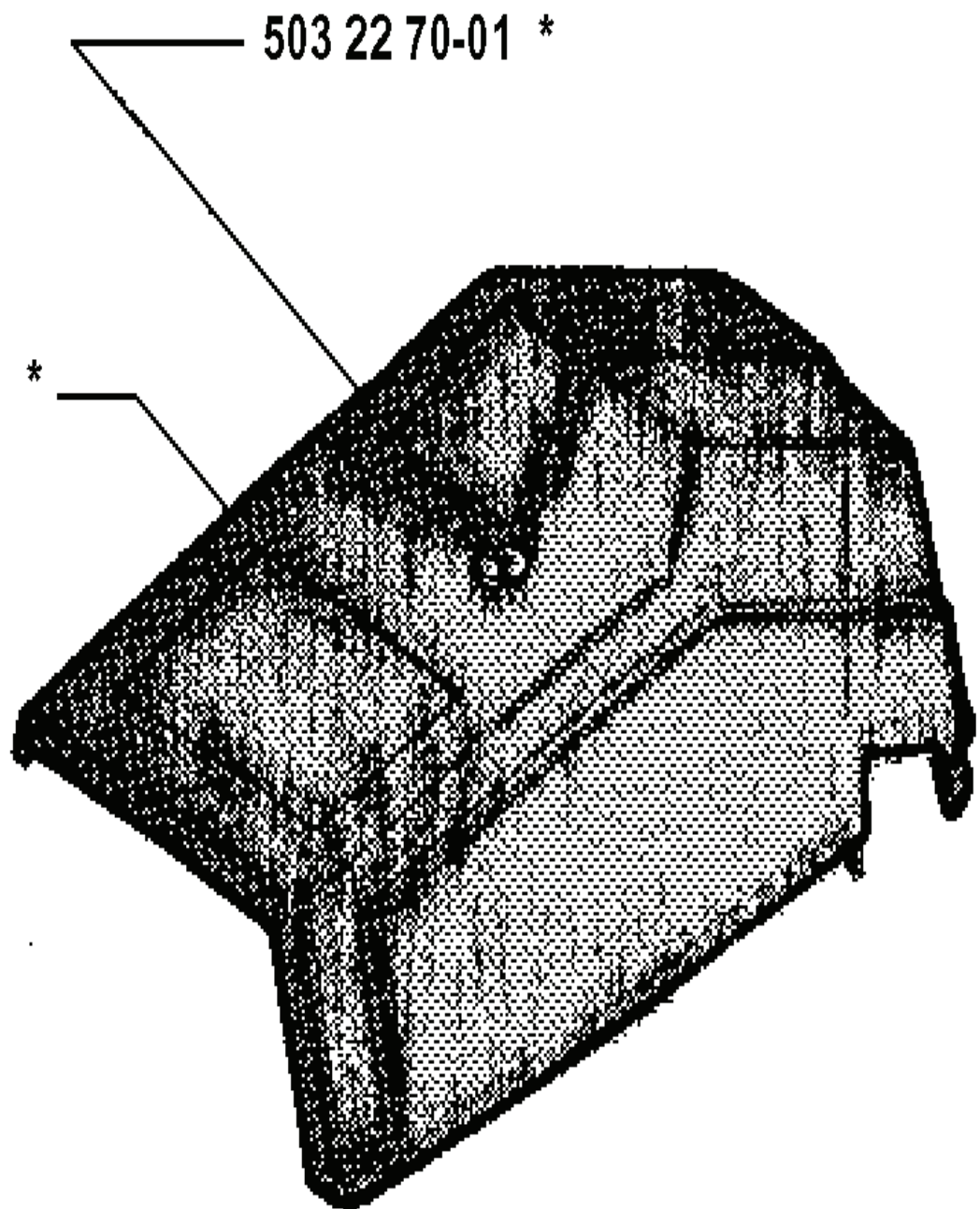
H



REF.	ART. NR	ARTIKELBESKRIVNING	ANMÄRKNING	KIT
503 21 32-30	503213230	SCREW CITXPANT		1
503 74 81-01	503748101	ÖVERFALL		1
506 01 37-01	506013701	KABEL		1
503 58 08-01	503580801	LÅSFJÄDER		1
503 78 32-01	503783201	FJÄDER		1
503 71 02-01	503710201	MEDBRINGARHAKE		1
501 81 99-03	501819903	SCREW		1
503 52 18-04	503521804	SVÅNGHJUL KPL		1
503 22 10-11	503221011	MUTTER (HEXAGON)		1
503 23 01-01	503230101	BRICKA		1
503 20 55-20	503205520	SKRUV CITXPANM		1
503 58 05-01	503580501	TÄNDMODUL		1
501 48 54-03	501485403	TÄNDSTIFTSSKYDD		1
503 44 06-01	503440601	JORDKABEL		1
503 71 80-01	503718001	STOPPKONTAKT		1

B

- * compl 503 10 61-03
- * compl 503 50 20-03 **(USA) (40)**
- * compl 503 50 20-04 **(USA) (45)**

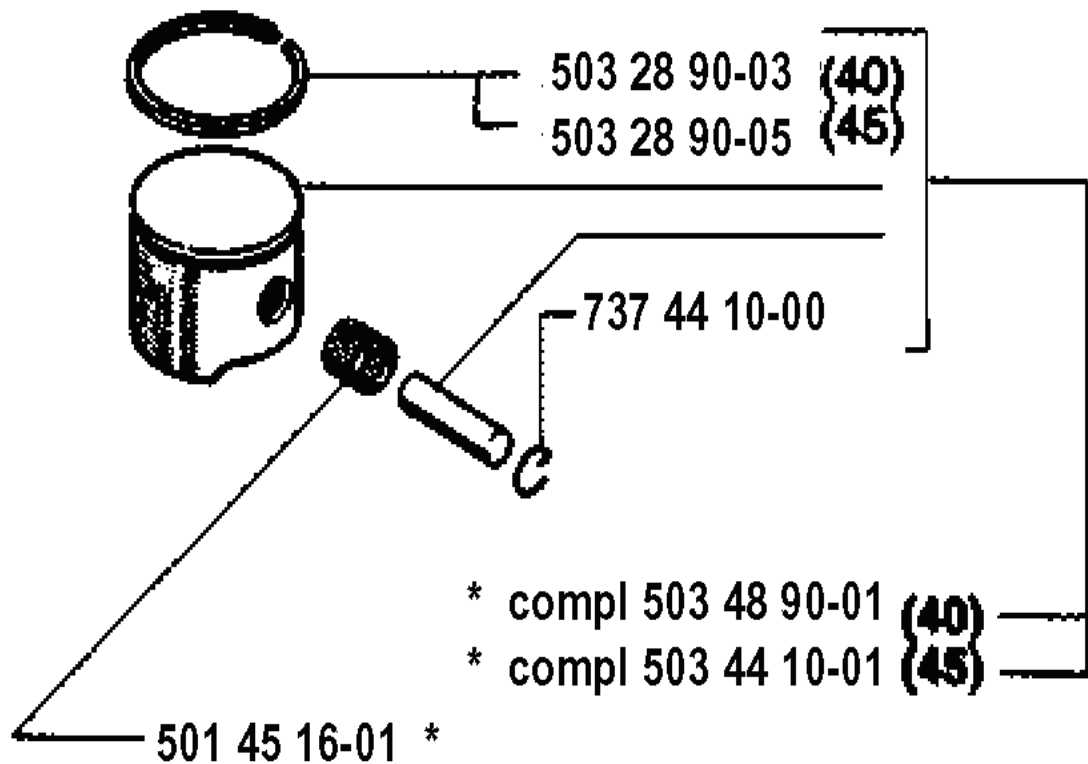
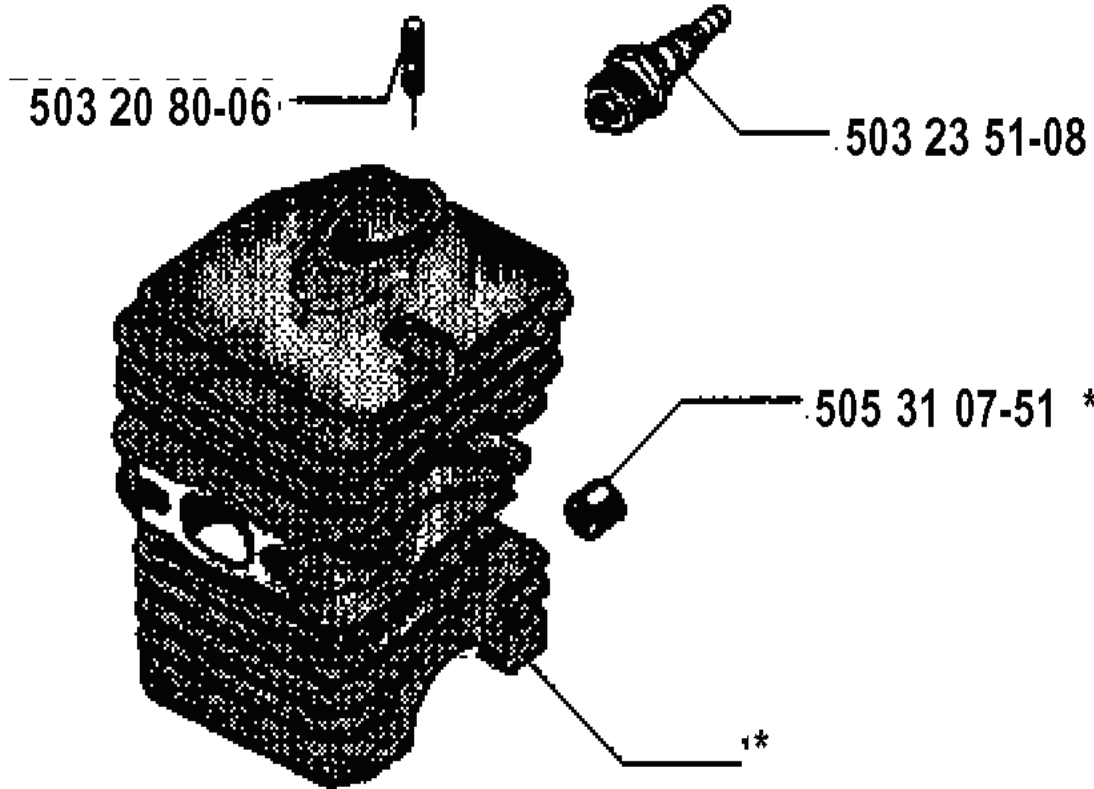


REF.	ART. NR	ARTIKELBESKRIVNING	ANMÄRKNING	KIT
503 10 61-03	503106103	CYLINDERKÅPA		1
503 50 20-03	503502003	CYLINDERKÅPA KPL	USA 40	1
503 50 20-04	503502004	CYLINDERKÅPA KPL	USA 45	1
503 22 70-01	503227001	MUTTER		1

C

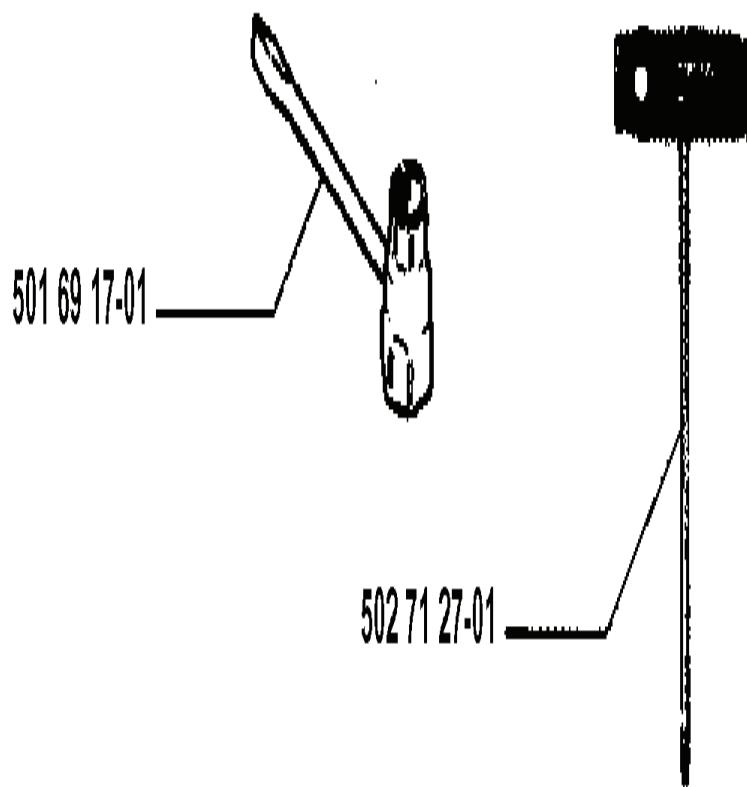
* compl 506 01 06-07 (40)

* compl 503 44 08-02 (45)



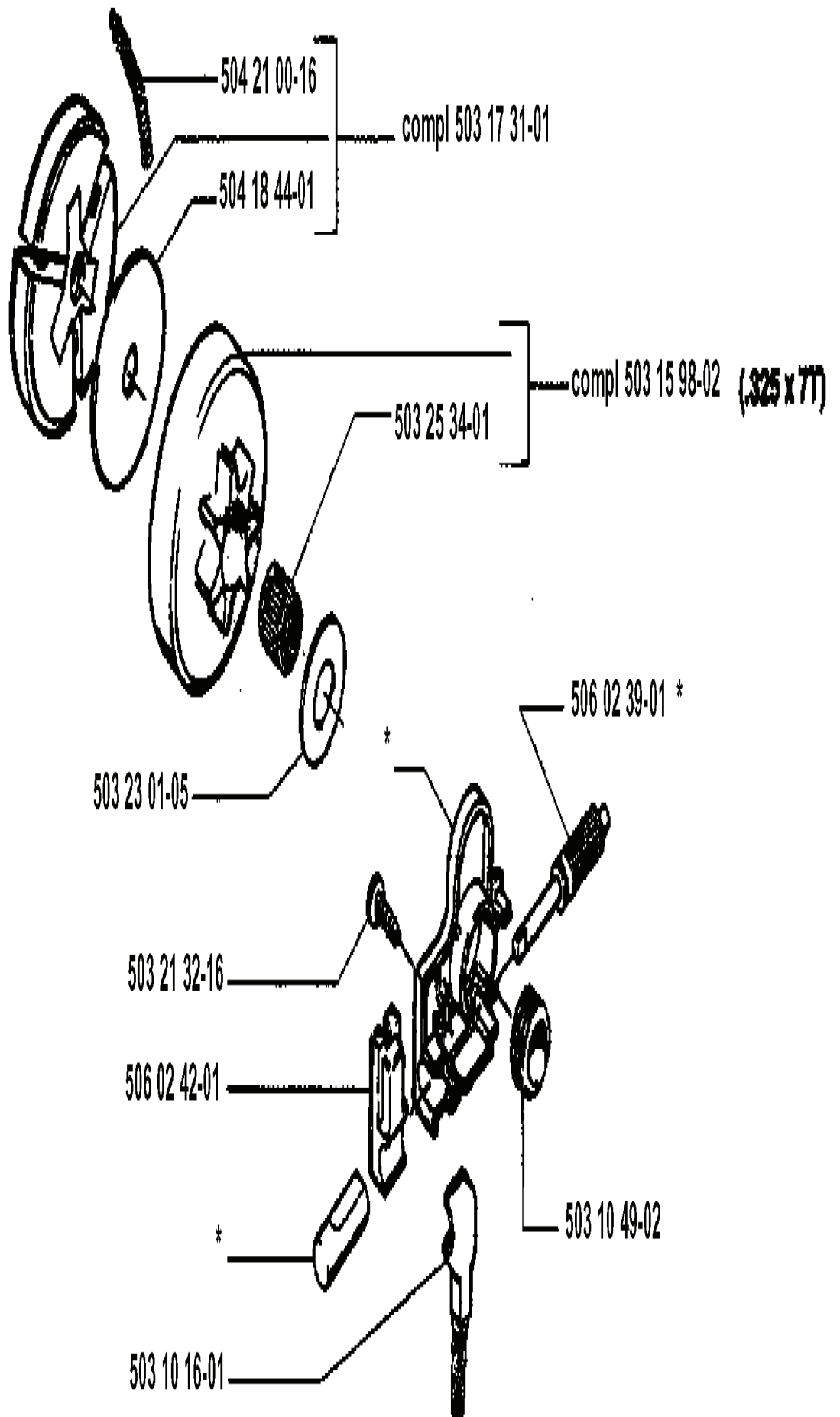
REF.	ART. NR	ARTIKELBESKRIVNING	ANMÄRKNING	KIT
506 01 06-07	506010607	CYLINDER KPL	40	1
503 44 08-02	503440802	CYLINDER KPL	45	1
503 20 80-06	503208006	SCREW		1
501 45 16-01	501451601	NÅLLAGER		1
503 44 10-01	503441001	KOLV KPL	45	1
503 48 90-01	503489001	KOLV KPL	40	1
737 44 10-00	737441000	LÅSRING		1
503 28 90-05	503289005	KOLVRING	45	1
503 28 90-03	503289003	KOLVRING	40	1
505 31 07-51	505310751	IMPULSSLANG		1
503 23 51-08	503235108	TÄNDSTIFT		1

N Accessories
Zubehöre
Accessoires
Acessorios
Tillbehör



REF.	ART. NR	ARTIKELBESKRIVNING	ANMÄRKNING	KIT
501 69 17-01	501691701	KOMBINYCKEL		1
506 02 39-02	506023902	PUMPKOLV	VEG. OIL	1
502 71 27-01	502712701	SKIFTNYCKEL		1
506 01 49-01	506014901	BARKSTÖD		1

J * compl 506 02 77-01

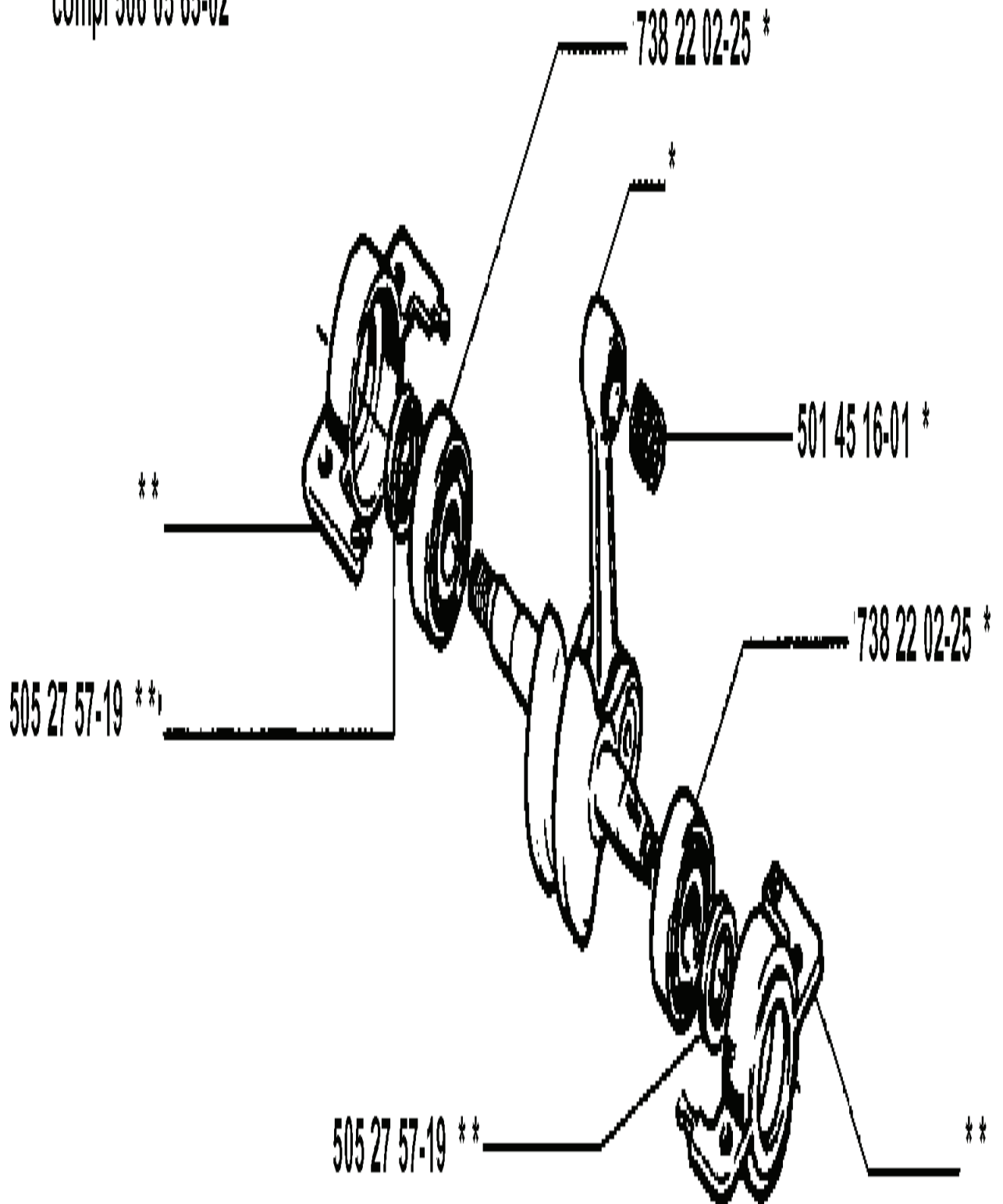


REF.	ART. NR	ARTIKELBESKRIVNING	ANMÄRKNING	KIT
506 02 77-01	506027701	OLJEPUMP KPL		1
503 23 01-05	503230105	BRICKA		1
503 21 32-16	503213216	SCREW CITXPANT		1
506 02 42-01	506024201	TRYCKLEDNING		1
503 10 16-01	503101601	SUGSLANG KPL		1
503 10 49-02	503104902	PUMPDRIV		1
506 02 39-01	506023901	PUMPKOLV		1
503 15 98-02	503159802	KOPPLINGSTRUMMA	.325 X 7T	1
503 25 34-01	503253401	NÅLLAGER		1
503 17 31-01	503173101	KOPPLING KPL		1
504 18 44-01	504184401	BRICKA		1
504 21 00-16	504210016	KOPPLINGSFJÄDER		1

G

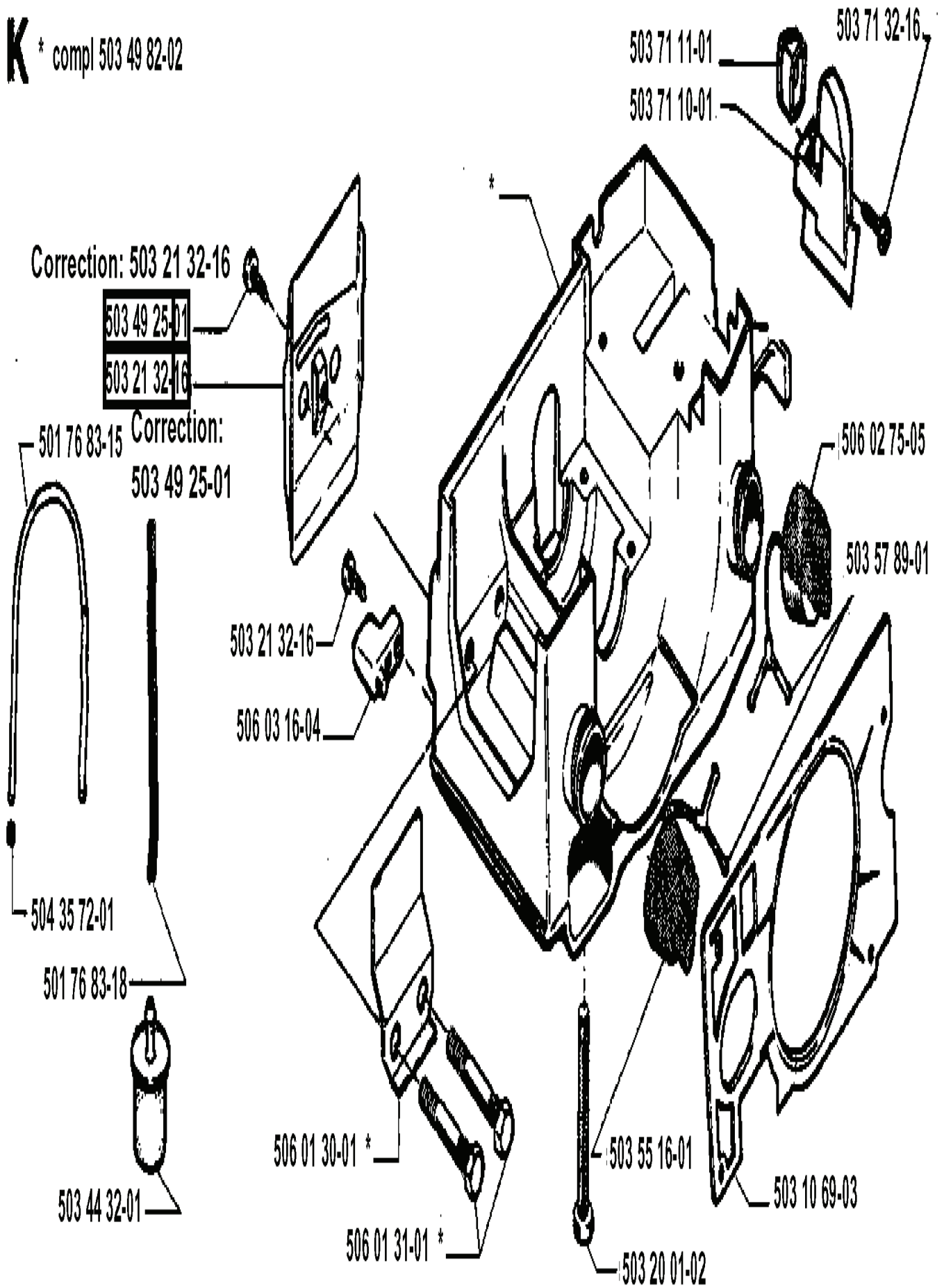
* compl 503 57 38-06

** compl 506 05 65-02



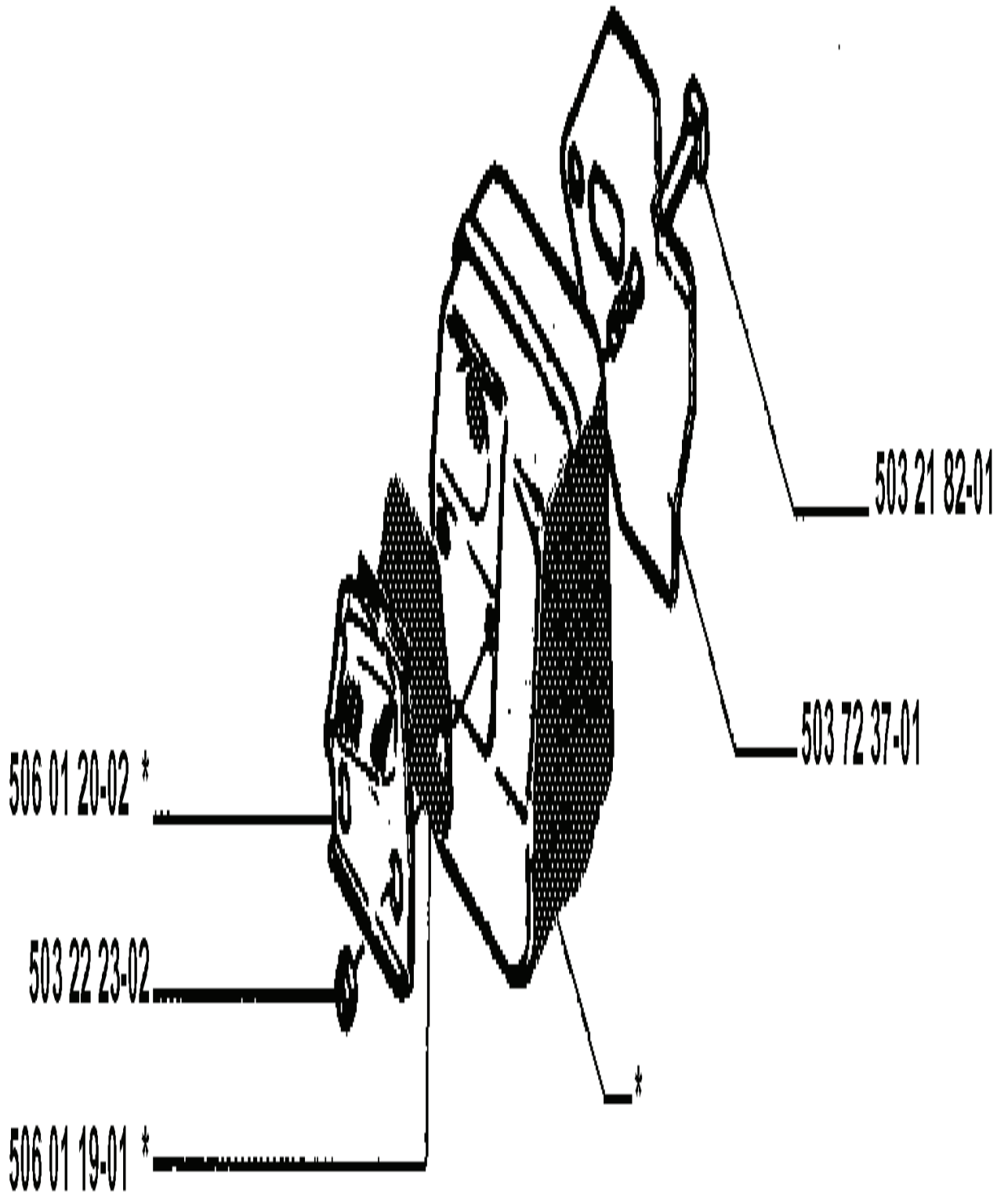
REF.	ART. NR	ARTIKELBESKRIVNING	ANMÄRKNING	KIT
503 57 38-06	503573806	VEVAXEL KPL		1
506 05 65-02	506056502	SEAL		1
505 27 57-19	505275719	SEALING RING		1
501 45 16-01	501451601	NÅLLAGER		1
738 22 02-25	738220225	KULLAGER		1

K * compl 503 49 82-02



REF.	ART. NR	ARTIKELBESKRIVNING	ANMÄRKNING	KIT
503 49 82-02	503498202	TANK KPL		1
503 21 32-16	503213216	SCREW CITXPANT	CORRECTION:	1
501 76 83-15	501768315	BRÄNSLESLANG		1
503 49 25-01	503492501	KEDJELEDARPLÅT	CORRECTION:	1
504 35 72-01	504357201	PLUGG		1
501 76 83-18	501768318	BRÄNSLESLANG		1
503 44 32-01	503443201	BRÄNSLEFILTER		1
506 01 30-01	506013001	VÄRMESKYDD		1
506 03 16-04	506031604	KEDJEFÅNGARE		1
506 01 31-01	506013101	SVÄRDSBULT		1
503 20 01-02	503200102	SCREW EHHFMO		1
503 55 16-01	503551601	TANKLOCK KPL		1
503 10 69-03	503106903	SVÄRD		1
503 57 89-01	503578901	HÅLLARE		1
506 02 75-05	506027505	TANKLOCK KPL		1
503 71 32-16	503713216	SCREW		1
503 71 10-01	503711001	MUNSTYCKE		1
503 71 11-01	503711101	GENOMFÖRING		1

F * compl 503 59 51-02



REF.	ART. NR	ARTIKELBESKRIVNING	ANMÄRKNING	KIT
5035951-02	503595102	LJUDDÄMPARSATS		1
5060120-02	506012002	GAS CONDUIT		1
5032223-02	503222302	LOCK NUT		1
5060119-01	506011901	GNISTFÅNGARE		1
5037237-01	503723701	PLATTA		1
5032182-01	503218201	SCREW		1